

## NÁVOD K INSTALACI

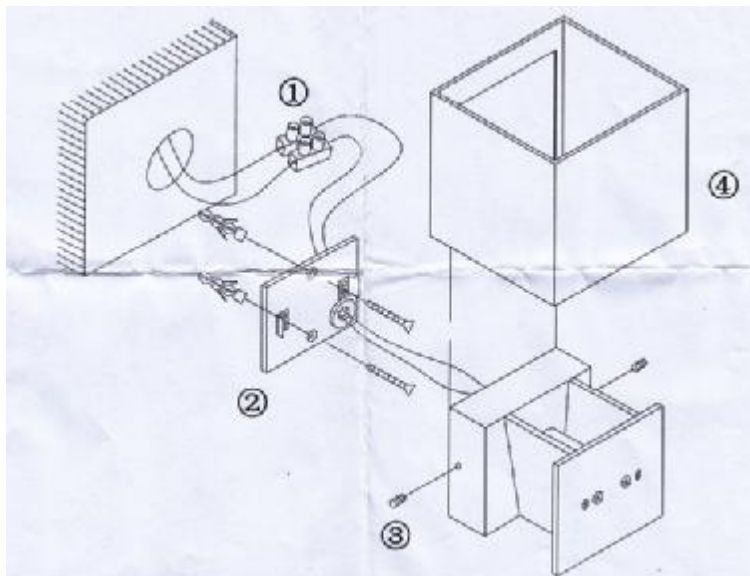
Model:  
Scuti 5

Katalogové číslo:  
GA88GW-A310|6W|3K

Před instalací svítidla si pečlivě přečtěte tento návod

### INSTALACE:

- 1) Před zahájením instalace vypněte napájení.
- 2) Pomocí imbusu odstraňte zadní kryt svítidla a připevněte jej pomocí šroubů do stěny (obr. 2).
- 3) Protáhněte dráty a připojte vodiče do zdroje v souladu s následujícím značením:  
Živé – hnědý vodič (označen L)  
Neutrální – modrý vodič (označen N) – obr. 1
- 4) Svítidlo nasadte a upevněte pomocí imbusu na držák (obr. 3).
- 5) Na svítidlo nasadte kryt (obr. 4), zapněte el. proud a vyzkoušejte funkčnost svítidla.
- 6) V případě, že se nerozsvítí, kontaktujte prodejce – kontakty viz. níže.



Instalaci zařízení doporučujeme svěřit kvalifikované osobě.

## Technická data – Scuti 5:

Rozměry (d×š×v):	100×100×100 mm
Napájecí napětí:	230 V AC
Výkon:	6 W
Světelný tok:	650 lm
Teplota chromatičnosti:	3000 °K +/-3%
Pracovní teplota:	-10 °C ~ +45 °C
Vyzařovací úhel:	90 °
CRI:	Ra ≥ 82
Životnost:	cca. 30 000 – 50 000 h
Materiál:	hliník
Barva rámečku:	bílá
Stupeň krytí:	IP54

