

NÁVOD K INSTALACI

Model:

Perse II 8
Perse II 15
Perse II 22
Perse II 30

Katalogové číslo:

EP38L116|6W
EP38L116|12W
EP38L116|18W
EP38L116|25W

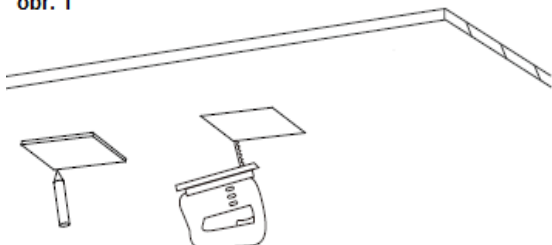
Před instalací svítidla si pečlivě přečtěte tento návod

INSTALACE:

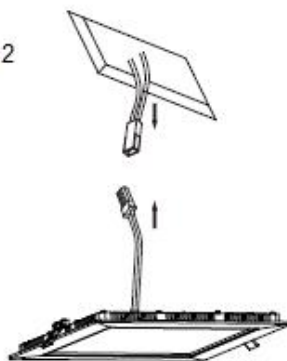
- 1) Před zahájením instalace vypněte napájení.
- 2) Do stropu vyříznete otvor určeného rozměru (obr. 1).
- 3) Připojte přiložený napájecí zdroj ke svítidlu (obr. 2).
- 4) Připojte vodiče na druhé straně zdroje k přívodu napětí 230V
v souladu s následujícím značením:
Živé – hnědý vodič (označen L)
Neutrální – modrý vodič (označen N)
Produkt je chráněn dvojitou izolací – není připojení na zemní vodič
- 5) Zapněte elektrický proud a vyzkoušejte funkčnost svítidla.
- 6) Pomocí pružin upevněte svítidlo do stropního otvoru (obr. 3).
- 7) Maximální teplota v podhledu nesmí přesahovat 40°C, při překonání max. teploty hrozí porucha svítidla. V okolí svítidla musí být dostatečný prostor pro ochlazení svítidla.
- 8) V případě, že se nerozsvítí, kontaktujte prodejce – kontakty viz. níže.



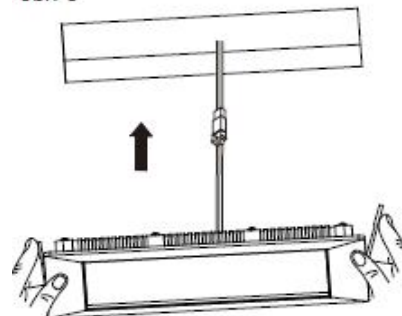
obr. 1



obr. 2



obr. 3



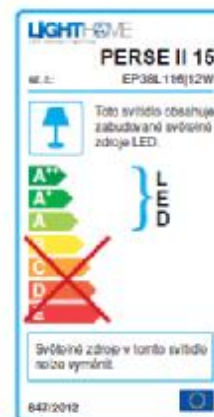
Technická data - Perse II 8:

Rozměry:	120×120×12 mm
Napájecí proud:	300 mA
Výkon:	6 W
Světelný tok:	420 lm, 440 lm
Teplota chromatičnosti Tc:	3000°K, 4000°K
Pracovní teplota:	-20 °C ~ +45 °C
Vyzařovací úhel:	140°
CRI:	Ra>82
Životnost:	cca. 30 000 – 60 000h
Materiál:	hliníkový rám, plexi difuzor
Barva rámečku:	bílá



Technická data - Perse II 15:

Rozměry:	170×170×12 mm
Napájecí proud:	350 mA
Výkon:	12 W
Světelný tok:	840 lm, 860 lm
Teplota chromatičnosti Tc:	3000°K, 4000°K
Pracovní teplota:	-20 °C ~ +45 °C
Vyzařovací úhel:	140°
CRI:	Ra>82
Životnost:	cca. 30 000 – 60 000h
Materiál:	hliníkový rám, plexi difuzor
Barva rámečku:	bílá
Krytí:	IP20



Technická data - Perse II 22:

Rozměry:	225×225×12 mm
Napájecí proud:	540 mA
Výkon:	18 W
Světelný tok:	1530 lm, 1550 lm
Teplota chromatičnosti Tc:	3000°K, 4000°K
Pracovní teplota:	-20 °C ~ +45 °C
Vyzařovací úhel:	140°
CRI:	Ra>82
Životnost:	cca. 30 000 – 60 000h
Materiál:	hliníkový rám, plexi difuzor
Barva rámečku:	bílá
Krytí:	IP20



Technická data - Perse II 30:

Rozměry:	300×300×12 mm
Napájecí proud:	750 mA
Výkon:	25 W
Světelný tok:	2240 lm, 2260 lm
Teplota chromatičnosti Tc:	3000°K, 4000°K
Pracovní teplota:	-20 °C ~ +45 °C
Vyzařovací úhel:	140°
CRI:	Ra>82
Životnost:	cca. 30 000 – 60 000h
Materiál:	hliníkový rám, plexi difuzor
Barva rámečku:	bílá
Krytí:	IP20

