

### NÁVOD K INSTALACI

**Model:**  
**MUSCA 28**

**Katalogové číslo:**  
**VF37AP8324620.02.20|28W**  
**VF37AP8324620.02.30|28W**

**MUSCA 42**

**VF37AP8324620.02.20|42W**  
**VF37AP8324620.02.30|42W**

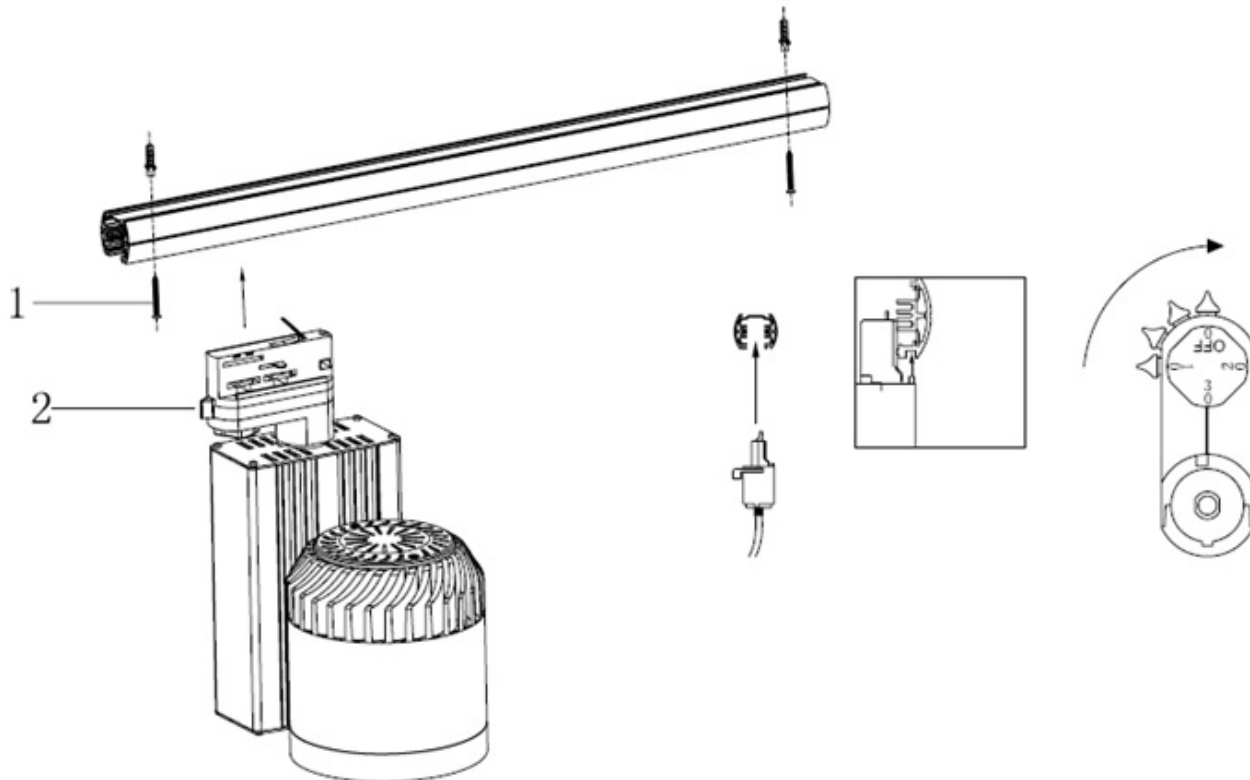
Před instalací svítidla si pečlivě přečtěte tento návod

#### INSTALACE:

- 1) Před zahájením instalace reflektoru vypněte napájení na přívodním kabelu.
- 2) Nainstalujte napájecí lištu do stropní konstrukce – perokresba níže bod.1.
- 3) Reflektor nasuňte do napájecí lišty na Vámi požadované místo, zajistěte jej pomocí pojistky na levé straně pojezdového držáku – perokresba níže bod 2. Tělo reflektoru a jeho parabolu můžete nastavit do libovolného směru.
- 4) Zapněte přívod elektrického proudu, přepínač na pojezdovém držáku reflektoru přepněte do pozice 1 – viz. perokresba uvedená níže.
- 5) Při dodržení výše uvedených instalačních pokynů dojde k rozsvícení reflektoru.
- 6) V případě, že se nerozsvítí, kontaktujte prodejce – kontakty viz. níže.

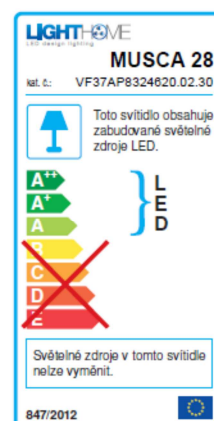
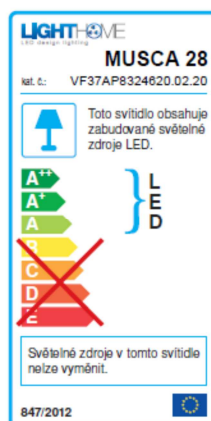
Instalaci zařízení doporučujeme svěřit kvalifikované firmě.





### Technická data Musca 28:

Rozměry (dxšxpr.ref.):	255x240x110 mm
Napájecí napětí:	230 V AC
Výkon:	28 W
Světelný tok:	1960 lm, 2130 lm
Teplota chromatičnosti Tc:	3000°K, 4000°K +/-3%
Pracovní teplota:	-10 °C ~ +45 °C
Vyzařovací úhel:	20°, 30°
CRI:	Ra>82
Životnost:	cca. 30 000 – 60 000h
Materiál:	hliníkové tělo
Barva:	bílá
Krytí:	IP20



### Technická data Musca 42:

Rozměry (dxšxpr.ref.):	255x240x110 mm
Napájecí napětí:	230 V AC
Výkon:	42 W
Světelný tok:	2300 lm
Teplota chromatičnosti Tc:	4000°K +/-3%
Pracovní teplota:	-10 °C ~ +45 °C
Vyzařovací úhel:	20°, 30°
CRI:	Ra>82
Životnost:	cca. 30 000 – 60 000h
Materiál:	hliníkové tělo
Barva:	bílá
Krytí:	IP20

